

MATRIX ML1

GERMAN CAR AUDIO
BRAX[®]

28 mm / 1.1" High-End Tweeter - made in Germany

Ultra lightweight and fine-meshed silk dome with a visco-elastic Acronal coating on both sides for brilliant and smooth treble response

Besonders leichte und feinmaschige Seidenkalotte mit einer visco-elastischen, beidseitigen Acronal-Beschichtung für eine brillante und samtweiche Hochtonwiedergabe

Integrated, 24 carat gold plated terminals for maximum conductivity

Integrierte, 24-Karat vergoldete Anschlussbuchsen für maximale Leitfähigkeit

Ultra-precise machined, 8 x ventilated neodymium magnet for highest magnetic flux linearity

Extrem präzise gefertigter, 8-fach ventilierter Neodymmagnet für einen optimal linearen Magnetfluss



Two-part CNC machined stainless steel housing for maximum heat dissipation

Zweiteiliges, aus dem Vollen gedrehtes Edelstahlgehäuse für maximale Wärmeableitung

Solid mounting ring and a thread on the back part of the housing allow hidden fastening

Der massive Montagerring und ein Gewinde auf der Rückseite des Gehäuses ermöglichen eine versteckte Befestigung



Integrated, with pure lamb's wool dampened coupling volume for very low resonance frequency

Integriertes, mit reiner Schafwolle bedämpftes Koppelvolumen für eine besonders tiefe Resonanzfrequenz

MATRIX ML1

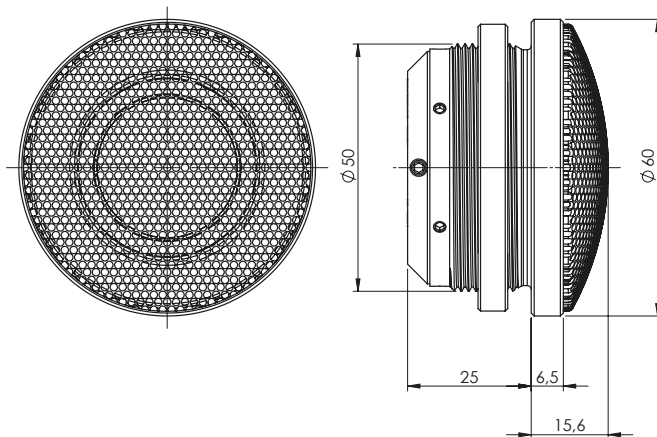
GERMAN CAR AUDIO
BRAX[®]

Technical data / Technische Daten

Power (highpass > 3.000 Hz at 12 dB/Oct.) <i>Leistung (Hochpass > 3.000 Hz bei 12 dB/Okt.)</i>	<i>RMS</i> <i>Max.</i>	120 W 170 W
Impedance <i>Impedanz</i>	<i>Z</i>	4 Ω
DC resistance <i>Gleichstromwiderstand</i>	<i>Re</i>	3,4 Ω
Voice coil diameter <i>Schwingspulendurchmesser</i>	∅	28 mm
Cone area <i>Membranfläche</i>	<i>Sd</i>	6,2 cm ²
Moving mass <i>Bewegte Masse</i>	<i>Mms</i>	0,32 g
Resonance frequency <i>Resonanzfrequenz</i>	<i>Fs</i>	630 Hz
Efficiency 1 W / 1 m <i>Wirkungsgrad 1 W / 1 m</i>	<i>SPL</i>	90 dB

Dimensions / Abmessungen

All dimensions are noted in mm / *Alle Abmessungen in mm*



Recommended crossover frequencies for the highpass

Empfohlene Trennfrequenzen für den Hochpass

Slope <i>Flankensteilheit</i>	Minimum crossover frequency <i>Minimale Trennfrequenz</i>
6 dB/Octave	3.500 Hz
12 dB/Octave	> 2.500 Hz
24 dB/Octave	> 1.800 Hz



Sturdy protection grille is included in delivery

Stabiles Schutzgitter im Lieferumfang enthalten

AUDIOTEC
FISCHER

Hünegräben 26 · 57392 Schmallenberg · Germany · Tel.: +49 2972 97880 · E-mail: brax@audiotec-fischer.com